



ENTRE/MATIC



DYNACO M3

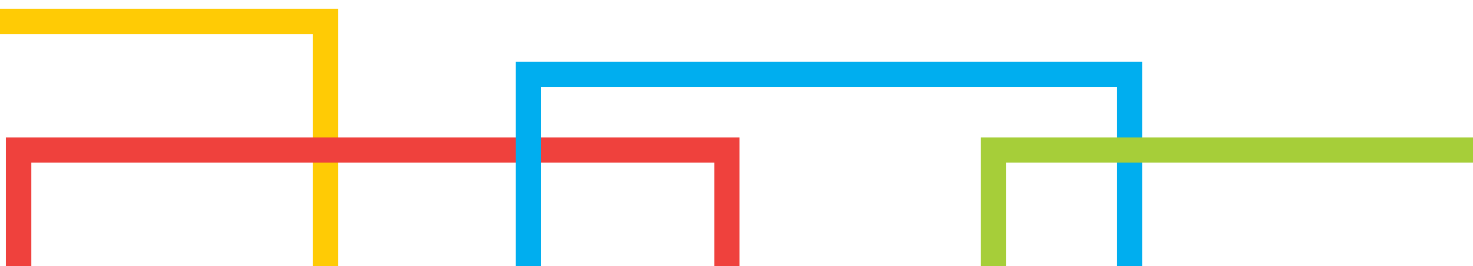
ALL WEATHER

Push-Pull
gear driven technology



buitendeur

www.dynacodoor.com



DYNACO M3 ALL WEATHER

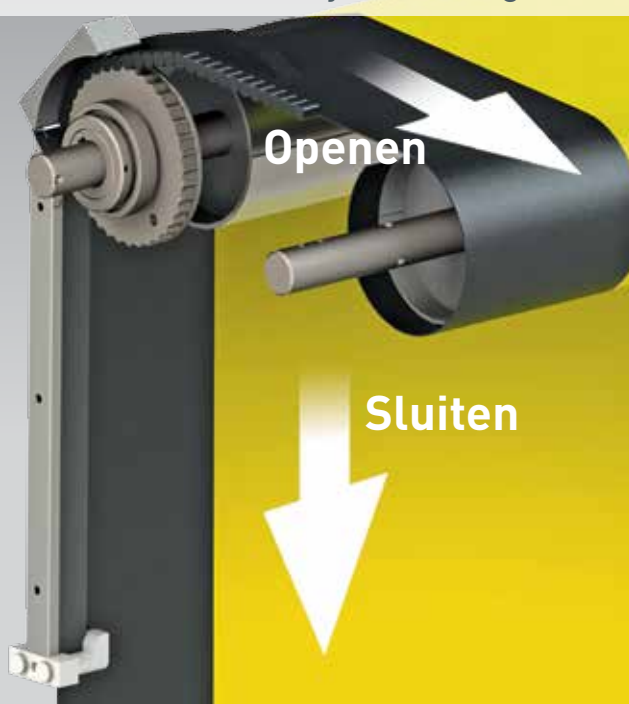
De Dynaco M3 All Weather is speciaal ontworpen voor intensief gebruikte buitentoepassingen met grote afmetingen, onderworpen aan extreme windbelasting.

Ze beschermt uw installatie tegen wind, regen, sneeuw, vuil en extreme temperaturen. Openingsnelheid en superieure afdichting verbeteren uw intern transport en bieden comfort, klimaatcontrole en besparing op uw energiefactuur.

De Dynaco M3 All Weather is volledig zelfherstellend: na een eventuele aanrijding keert het deurblad automatisch terug in de geleiders.

- **GEBREVETTEERDE “PUSH-PULL” TECHNOLOGIE:**
Uniek aandrijfsysteem.
- **SUPERIEURE AFDICHTING, WINDBESTENDIG:**
Gepatenteerde zijgeleiders zorgen voor een superieure afdichting zonder borstels of dwarslatten. Windweerstand tot klasse 4.
- **ZELFHERSTELLEND:**
Deurblad keert automatisch terug in zijn geleiders. Zonder herstelkosten, zonder productieonderbreking.
- **VEILIG VOOR GEBRUIKERS:**
Soepel deurblad zonder harde elementen.
- **GEBRUIKSGEMAK:**
Draadloze DYNACO detector onderaan.
- **AANDRIJVING:**
Motor gestuurd door een frequentieomvormer en met encoder voor een soepele werking. Minimum aan slijtageonderdelen.
- **DYNALOGIC SCHAKELKAST:**
Gebruiksvriendelijke schakelkast met zelfdiagnose.
- **CONFORM EN13241-1**

“PUSH-PULL^{PT}” aandrijftechnologie



Windversterking





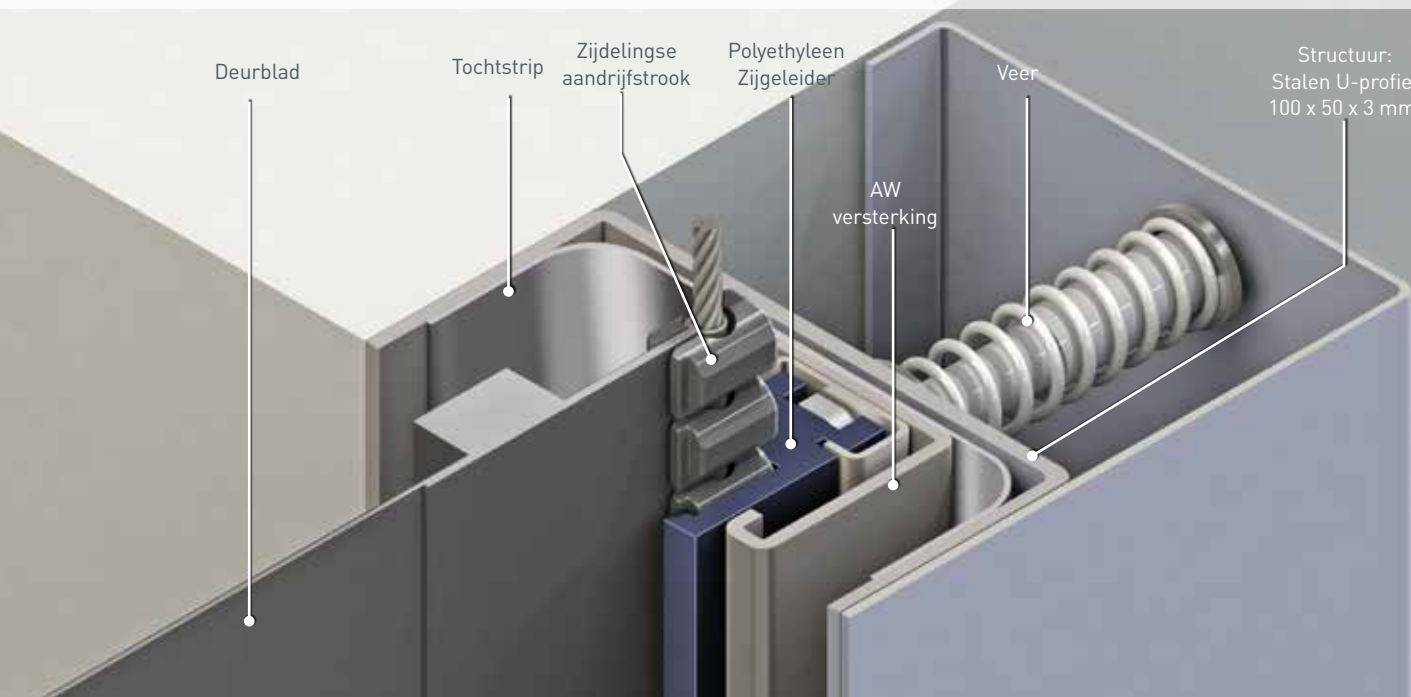
NORMEN EN13241-1			
Norm	Ref.	Test volgens	Resultaat
Waterdoorlaatbaarheid	EN 12425	EN 12489	Klasse 1
Windlast	EN 12424	EN 12444	Klasse 3*
Winddoorlaatbaarheid	EN 12426	EN 12427	Klasse 1**
Veilige opening	EN 12453	EN 12445	Conform
Mechanische weerstand	EN 12604	EN 12605	Conform
Werkingskrachten	EN 12604	EN 12605	Conform
Warmte-doorgangscoefficiënt	EN 12428	EN 12428	6,02 W/m²K
Performantie (cycli)	EN 12604	EN 12605	750.000

* Aangeduide klasse voor windbelasting geldt voor maximale afmetingen. Voor deuren tot B 6.000mm x H 5.500mm: Klasse 4

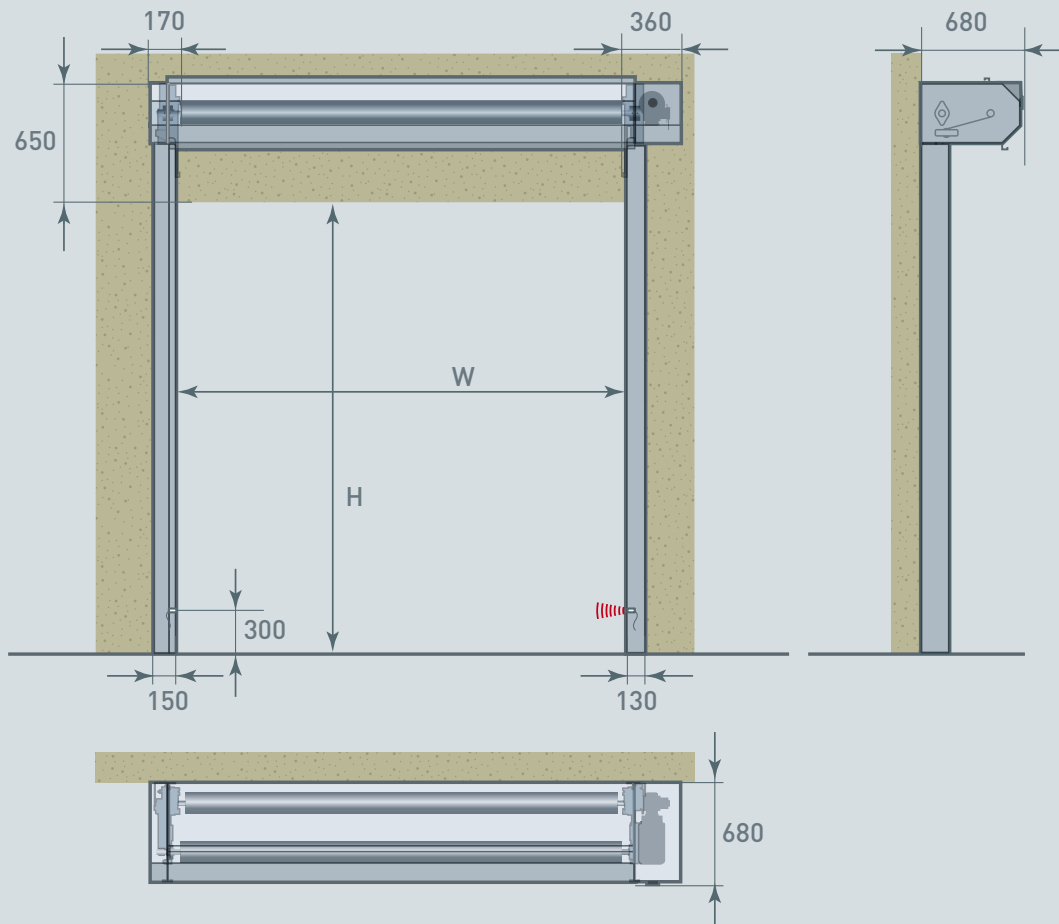
** Geldig voor een deur van 3500 x 3500 mm

KENMERKEN																	
Max. afmetingen	B 8.000 mm x H 5.500 mm																
Openingsnelheid Sluitingsnelheid	Tot 1,4 m/s (B<7500mm) - 0,8 m/s (B>7500mm) 0,6 m/s (B<7500mm) - 0,4 m/s (B>7500mm)																
Structuur	Gegalvaniseerd staal: 100 x 50 x 3 mm.																
Trommel	Staal - Ø 140 x 4 mm.																
Geleiders	Versterkt polyethyleen (PE-UHMW 1000) op veren. Geleiders over de hele hoogte versterkt.																
Motor	4-polig, zonder rem. Vermogen: 1,5 kW Beschermingsgraad: IP65																
Schakelkast	DYNALOGIC voorzien van: hoofdzekering, algemene scheidingschakelaar, regelbare tijdsinstelling, drukknop open-reset en noodstop. Beschermingsgraad: IP54 Frequentieomvormer																
Standaard detectoren	Infrarood fotocel: 300 mm boven vloer. Draadloze DYNACO detector (WDD).																
Voeding Frequentie	Monofasig 230V- 18 A Frequentie: 50-60Hz																
Beschikbare kleuren vergelijkbaar met:	<table border="0"> <tr> <td>Geel RAL1003</td> <td></td> <td>Groen RAL6005</td> <td></td> </tr> <tr> <td>Oranje RAL2004</td> <td></td> <td>Grijs RAL7035</td> <td></td> </tr> <tr> <td>Rood RAL3000</td> <td></td> <td>Wit RAL9010</td> <td></td> </tr> <tr> <td>Blauw RAL5002</td> <td></td> <td>Zwart RAL9005</td> <td></td> </tr> </table>	Geel RAL1003		Groen RAL6005		Oranje RAL2004		Grijs RAL7035		Rood RAL3000		Wit RAL9010		Blauw RAL5002		Zwart RAL9005	
Geel RAL1003		Groen RAL6005															
Oranje RAL2004		Grijs RAL7035															
Rood RAL3000		Wit RAL9010															
Blauw RAL5002		Zwart RAL9005															
(Eigenlijke kleuren kunnen afwijken. Kleurstaal op aanvraag beschikbaar)																	

Doorsnede zijgeleider en zijdelingse aandrijfstrook



Maatvoering Dynaco M3 All Weather



Alle aangeduide afmetingen zijn netto: men dient de ruimte toe te voegen nodig voor montage en onderhoud. Opmerking: trommelkap enkel beschikbaar voor deuren tot 5900mm breed.

OPMERKING: Afhankelijk van de risicoanalyse van de omgeving, kunnen extra drukknoppen, detectoren en bekleding nodig zijn.

© Alle rechten voorbehouden aan Entrematic Group AB - 2017

De Dynaco producten worden wereldwijd beschermd door een gedeponeerd patent. In het kader van haar politiek van voortdurende productontwikkeling behoudt Entrematic Belgium NV zich het recht voor de kenmerken van haar producten of onderdelen ervan te wijzigen zonder voorafgaande kennisgeving.

Voorbehoud:

Voor een correct gebruik van onze producten verwijzen wij naar onze gebruikshandleiding. Alles wat in deze documentatie vermeld wordt, geldt enkel onder de gebruiksvoorwaarden die in de gebruikershandleiding vermeld worden en indien de deur degelijk geïnstalleerd en onderhouden werd en geen misbruik of verwaarlozing heeft ondergaan.

ENTREMATIc BELGIUM NV
 Waverstraat 21
 B-9310 Moorsel-Aalst (Belgium)
 Tel. +32 53 72 98 98
 Fax. +32 53 72 98 50
 info.dynaco.eu@entrematic.com
 www.dynacodoor.com

ENTRE/MATIC