



**ENTRE/MATIC**



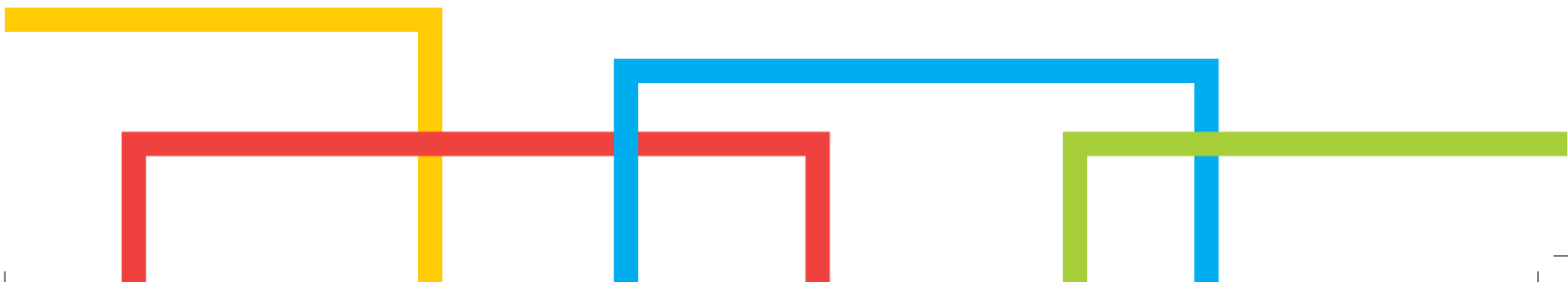
# DYNACO M2 FREEZER

**Push-Pull**  
gear driven technology



**binnendeur**

[www.dynacodoor.com](http://www.dynacodoor.com)

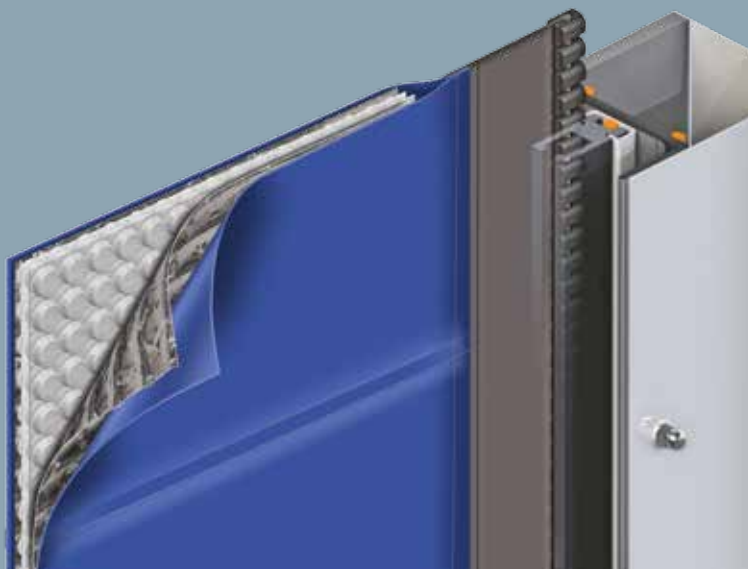


# DYNACO M2 FREEZER

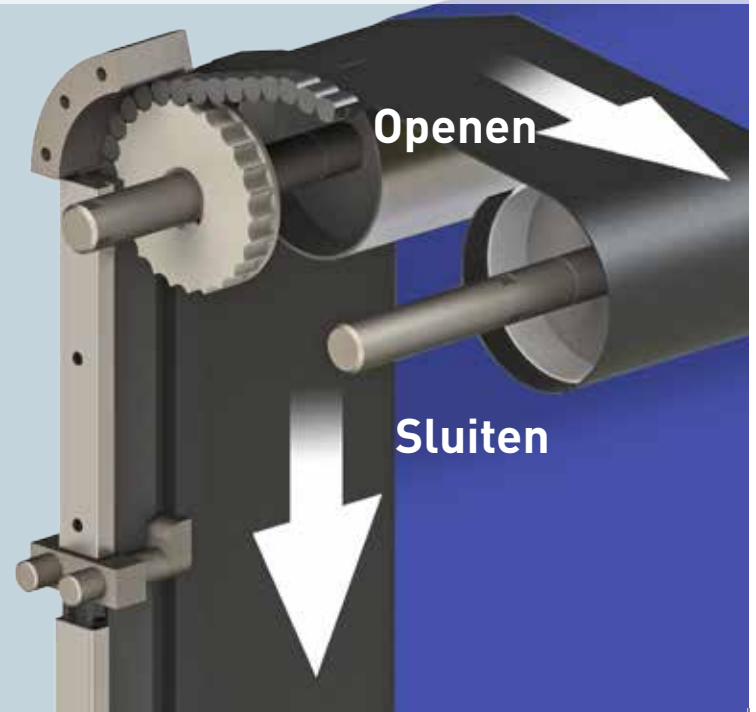
De Dynaco M2 Freezer is speciaal ontworpen voor diepvriestoeepassingen. Openingsnelheid en superieure afdichting verbeteren uw intern transport en beperken temperatuurschommelingen. Optioneel zorgt een isolerend deurblad voor extra besparing op uw energiefactuur. De Dynaco M2 Freezer bevat geen harde delen in het deurblad en heeft een soepele boord onderaan. Daardoor is ze zonder meer veilig.

- **HOGE OPENINGSSNELHEID:**  
Openen aan 2,4 m/s.  
Sluiten aan 1,2 m/s.
- **GEBREVETTEERDE "PUSH-PULL" TECHNOLOGIE:**  
Uniek aandrijfsysteem.
- **SUPERIEURE AFDICHTING:**  
Gepatenteerde zijgeleiders zorgen voor een superieure afdichting zonder borstels of dwarslatten.
- **ZELFHERSTELLEND:**  
Deurblad keert automatisch terug in zijn geleiders.  
Zonder herstelkosten, zonder productieonderbreking.
- **VEILIG VOOR GEBRUIKERS:**  
Soepel deurblad zonder harde elementen.
- **GEBRUIKSGEMAK:**  
Draadloze DYNACO detector onderaan.
- **AANDRIJVING:**  
Motor gestuurd door een frequentieomvormer en met encoder voor een soepele werking. Minimum aan slijtageonderdelen.
- **DYNALOGIC SCHAKELKAST:**  
Gebruiksvriendelijke schakelkast met zelfdiagnose.
- **CONFORM EN13241-1**

Isolerend deurblad



"PUSH-PULL"<sup>PT</sup> aandrijftechnologie



# Push-Pull

gear driven technology






binnendeur

## NORMEN EN13241-1

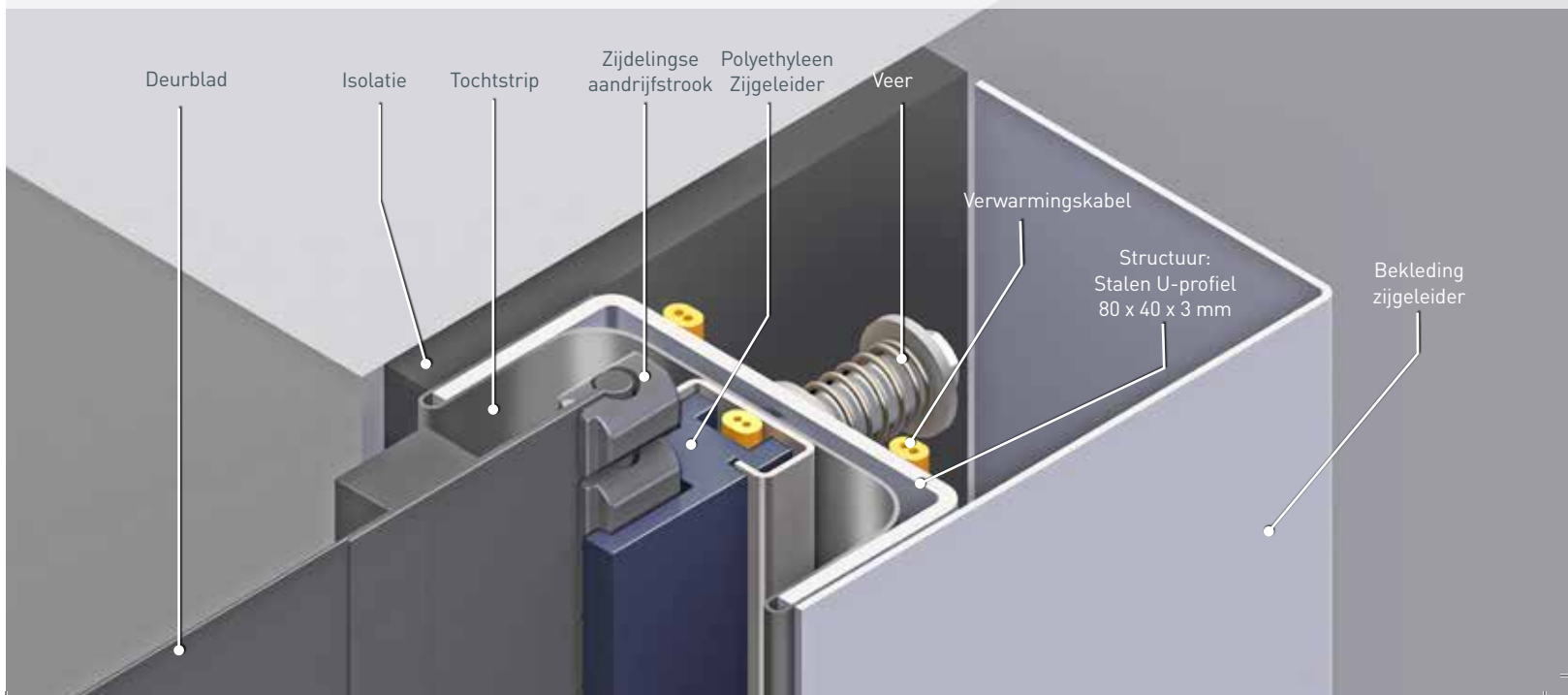
Norm	Ref.	Test volgens	Resultaat
<b>Waterdoorlaatbaarheid</b>	EN 12425	EN 12489	Klasse 1
<b>Windlast</b>	EN 12424	EN 12444	Klasse 1
<b>Winddoorlaatbaarheid</b>	EN 12426	EN 12427	Klasse 1*
<b>Veilige opening</b>	EN 12453	EN 12445	Conform
<b>Mechanische weerstand</b>	EN 12604	EN 12605	Conform
<b>Werkingskrachten</b>	EN 12604	EN 12605	Conform
<b>Warmte-doorgang-coëfficiënt</b>	EN 12428	EN 12428	6,02 W/m <sup>2</sup> K
<b>Performantie (cycli)</b>	EN 12604	EN 12605	1.000.000

\* Geldig voor een deur van 3500 x 3500 mm

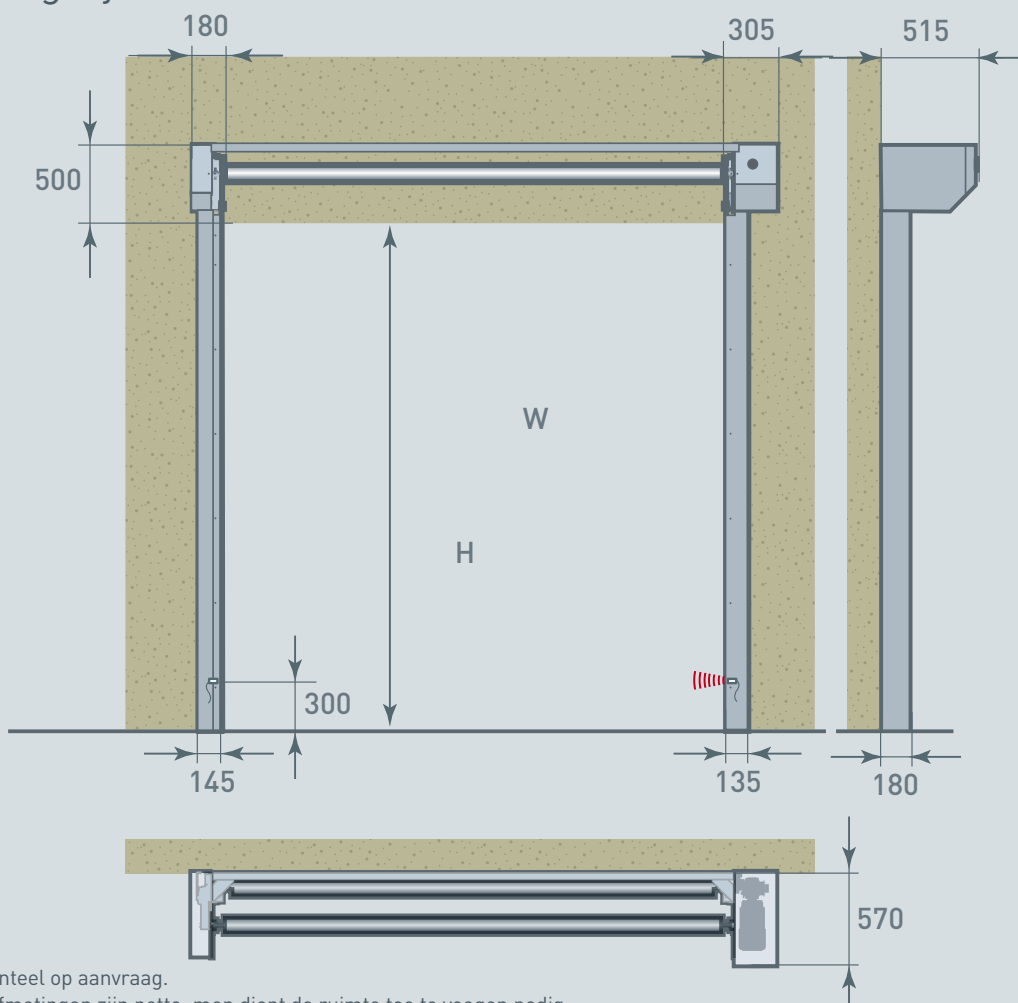
## KENMERKEN

<b>Max. afmetingen</b>	B 4.000 mm x H 5.500 mm	
<b>Openingsnelheid</b>	Standaard deurblad Tot 2,4 m/s	Isolerend deurblad Tot 1,2 m/s
<b>Sluitingsnelheid</b>	1,2 m/s	
<b>Structuur</b>	Gegalvaniseerd staal 80 x 40 x 3 mm. Optie: roestvrij staal.	
<b>Trommel</b>	Staal - Ø 102 x 2 mm.	
<b>Geleiders</b>	Versterkt polyethyleen (PE-UHMW 1000) op veren, verwarmd.	
<b>Motor</b>	4-polig, zonder rem Vermogen: 1,5kW Beschermingsgraad: IP65	
<b>Schakelkast</b>	DYNALOGIC voorzien van: hoofdzekering, algemene scheidingschakelaar, regelbare tijdsinstelling, drukknop open-reset en noodstop. Beschermingsgraad: IP54 Frequentieomvormer	
<b>Standaard detectoren</b>	Infrarood fotocel: 300 mm boven vloer. Draadloze DYNACO detector (WDD).	
<b>Voeding</b>	Eénfazig 230V - 23 A	
<b>Frequentie</b>	Frequentie: 50-60 Hz	
<b>Aanbevolen gebruikstemperatuur:</b>	- 30°C tot +5°C	
<b>Beschikbare kleuren</b> vergelijkbaar met:	Geel RAL1003 	Groen RAL6005 
	Oranje RAL2004 	Grijs RAL7035 
	Rood RAL3000 	Wit RAL9010 
	Blauw RAL5002 	Zwart RAL9005 
(Eigenlijke kleuren kunnen afwijken. Kleurstaal op aanvraag beschikbaar)		

## Doorsnede zijgeleider en zijdelingse aandrijfstrook



## Maatvoering Dynaco M2 Freezer



\* Optie verlaagd linteel op aanvraag.

Alle aangeduide afmetingen zijn netto: men dient de ruimte toe te voegen nodig voor montage en onderhoud. Wekelijks onderhoud (ijs verwijderen) is nodig.

OPMERKING: Afhankelijk van de risicoanalyse van de omgeving, kunnen extra drukknoppen en detectoren nodig zijn.

© Alle rechten voorbehouden aan Entrematic Group AB - 2017

De Dynaco producten worden wereldwijd beschermd door een gedeponeerd patent. In het kader van haar politiek van voortdurende productontwikkeling behoudt Entrematic Belgium NV zich het recht voor de kenmerken van haar producten of onderdelen ervan te wijzigen zonder voorafgaande kennisgeving.

Voorbehoud:

Voor een correct gebruik van onze producten verwijzen wij naar onze gebruikshandleiding. Alles wat in deze documentatie vermeld wordt, geldt enkel onder de gebruiksvoorwaarden die in de gebruikershandleiding vermeld worden en indien de deur degelijk geïnstalleerd en onderhouden werd en geen misbruik of verwaarlozing heeft ondergaan.

