



**ENTRE//MATIC**



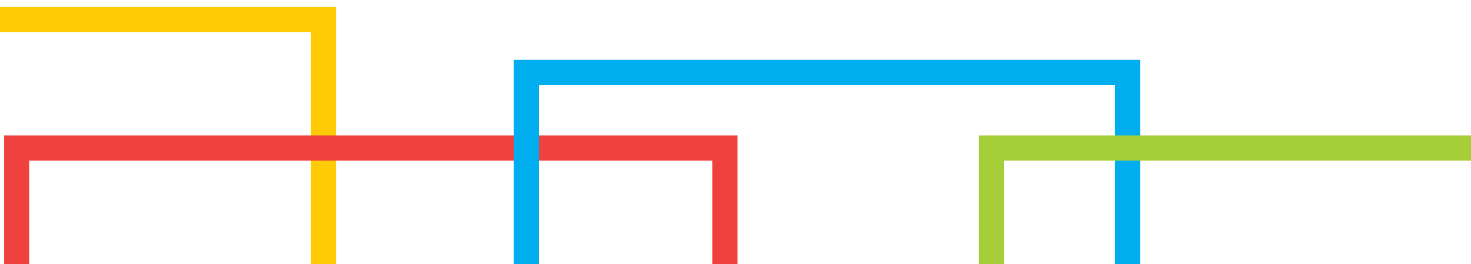
# DYNACO M2 ALL WEATHER

**Push-Pull**  
gear driven technology



**buitendeur**

[www.dynacodoor.com](http://www.dynacodoor.com)



# DYNACO M2 ALL WEATHER

De Dynaco M2 All Weather is speciaal ontworpen voor intensief gebruikte buitentoepassingen met middelgrote afmetingen, onderworpen aan extreme windbelasting.

Ze beschermt uw installatie tegen wind, regen, sneeuw, vuil en extreme temperaturen. Openingsnelheid en superieure afdichting verbeteren uw intern transport en bieden comfort, klimaatcontrole en besparing op uw energiefactuur.

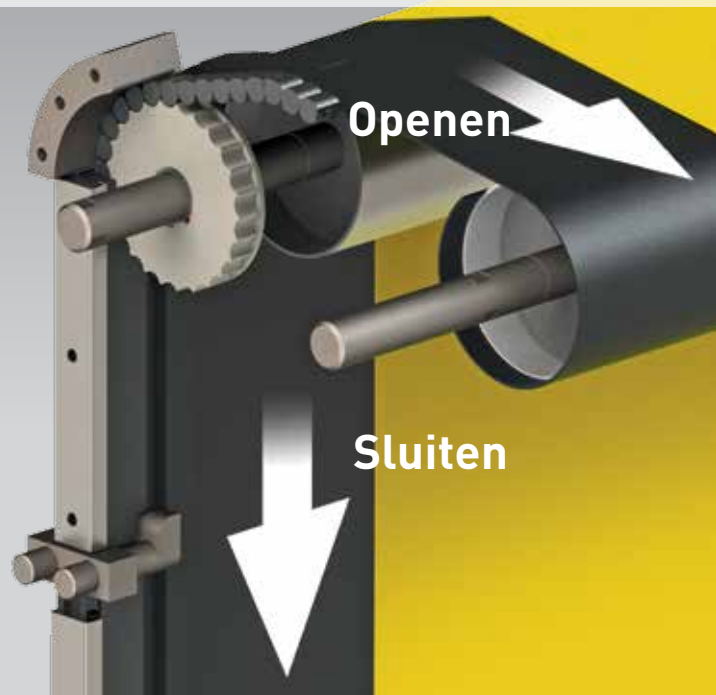
De Dynaco M2 All Weather is volledig zelfherstellend: na een eventuele aanrijding keert het deurblad automatisch terug in de geleiders.

- **HOGE OPENINGSSNELHEID:**  
Tot 2,4 m/s, afhankelijk van de afmetingen.  
Sluiten aan 1,2 m/s.
- **GEBREVETTEERDE “PUSH-PULL” TECHNOLOGIE:**  
Uniek aandrijfsysteem.
- **SUPERIEURE AFDICHTING, WINDBESTENDIG:**  
Gepatenteerde zijgeleiders zorgen voor een superieure afdichting zonder borstels of dwarslatten.  
Windweerstand tot klasse 5.
- **ZELFHERSTELLEND:**  
Deurblad keert automatisch terug in zijn geleiders.  
Zonder herstelkosten, zonder productieonderbreking.
- **VEILIG VOOR GEBRUIKERS:**  
Soepel deurblad zonder harde elementen
- **GEBRUIKSGEMAK:**  
Draadloze DYNACO detector onderaan.
- **AANDRIJVING:**  
Motor gestuurd door een frequentieomvormer en met encoder voor een soepele werking. Minimum aan slijtageonderdelen.
- **DYNALOGIC SCHAKELKAST:**  
Gebruiksvriendelijke schakelkast met zelfdiagnose.
- **CONFORM EN13241-1**

Windbestendig



“PUSH-PULL<sup>PT</sup>” aandrijftechnologie





### NORMEN EN13241-1

Norm	Ref.	Test volgens	Resultaat
Waterdoorlaatbaarheid	EN 12425	EN 12489	Klasse 3
Windlast	EN 12424	EN 12444	Klasse 4*
Winddoorlaatbaarheid	EN 12426	EN 12427	Klasse 1**
Veilige opening	EN 12453	EN 12445	Conform
Mechanische weerstand	EN 12604	EN 12605	Conform
Werkingskrachten	EN 12604	EN 12605	Conform
Warmte-doorgangscoefficiënt	EN 12428	EN 12428	6,02 W/m <sup>2</sup> K
Performantie (cycli)	EN 12604	EN 12605	1.000.000

\* Aangeduide klasse voor windbelasting geldt voor maximale afmetingen. Voor deuren tot Br 5.000mm x H 5.500mm: Klasse 5

\*\* Geldig voor een deur van 3500 x 3500 mm

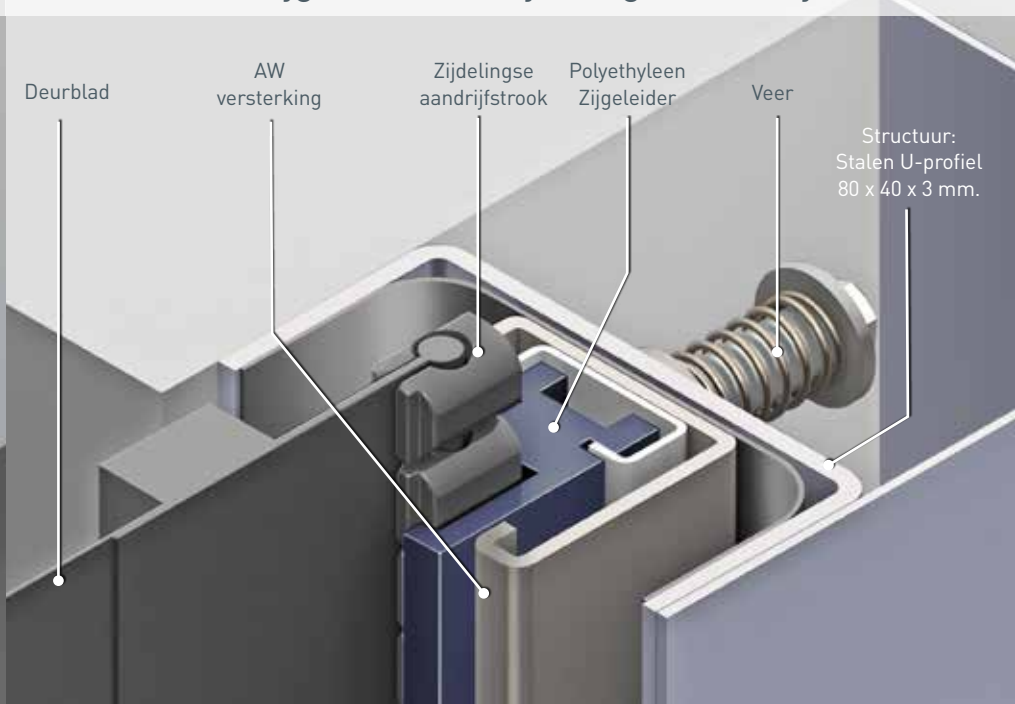
### KENMERKEN

<b>Max. afmetingen</b>	B 5.500 mm x H 5.500 mm
<b>Openingsnelheid</b> <b>Sluitingsnelheid</b>	Tot 2,4 m/s 1,2 m/s
<b>Structuur</b>	Gegalvaniseerde U-profielen: 80x40x3 mm. Optie: roestvrij staal.
<b>Trommel</b>	Staal - Ø 102 x 2 mm.
<b>Geleiders</b>	Versterkt polyethyleen (PE-UHMW 1000) op veren. Geleiders over de hele hoogte versterkt.
<b>Motor</b>	4-polig, zonder rem. Vermogen: 1,5 kW Beschermingsgraad: IP65
<b>Schakelkast</b>	DYNALOGIC voorzien van: hoofdzekering, algemene scheidingschakelaar, regelbare tijdsinstelling, drukknop open-reset en noodstop. Beschermingsgraad: IP54 Frequentieomvormer
<b>Standaard detectoren</b>	Infrarood fotocel: 300 mm boven vloer. Draadloze DYNACO detector (WDD).
<b>Voeding</b> <b>Frequentie</b>	Monofasig 230V- 18 A Frequentie: 50-60Hz
<b>Beschikbare kleuren</b> vergelijkbaar met:	Geel RAL1003  Groen RAL6005  Oranje RAL2004  Grijs RAL7035  Rood RAL3000  Wit RAL9010  Blauw RAL5002  Zwart RAL9005 
(Eigenlijke kleuren kunnen afwijken. Kleurstaal op aanvraag beschikbaar)	

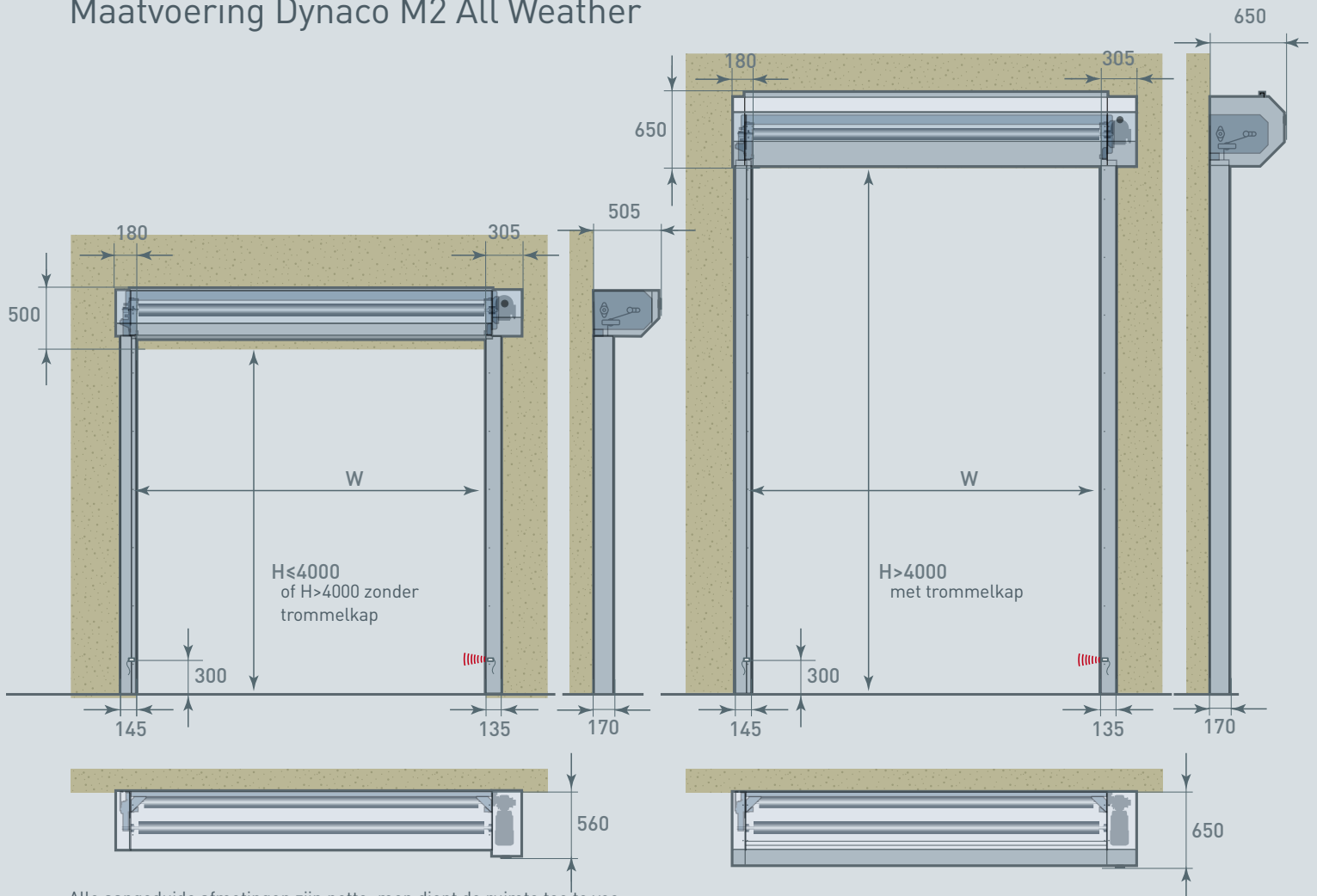
### Windversterking



### Doorsnede zijgeleider en zijdelingse aandrijfstrook



## Maatvoering Dynaco M2 All Weather



Alle aangeduide afmetingen zijn netto: men dient de ruimte toe te voegen nodig voor montage en onderhoud.

OPMERKING: Afhankelijk van de risicoanalyse van de omgeving, kunnen extra drukknoppen, detectoren en bekleding nodig zijn.

© Alle rechten voorbehouden aan Entrematic Group AB - 2017

De Dynaco producten worden wereldwijd beschermd door een gedeponeerd patent. In het kader van haar politiek van voortdurende productontwikkeling behoudt Entrematic Belgium NV zich het recht voor de kenmerken van haar producten of onderdelen ervan te wijzigen zonder voorafgaande kennisgeving.

Voorbehoud:

Voor een correct gebruik van onze producten verwijzen wij naar onze gebruikshandleiding. Alles wat in deze documentatie vermeld wordt, geldt enkel onder de gebruiksvoorwaarden die in de gebruikershandleiding vermeld worden en indien de deur degelijk geïnstalleerd en onderhouden werd en geen misbruik of verwaarlozing heeft ondergaan.

ENTREMATIc BELGIUM NV  
 Waverstraat 21  
 B-9310 Moorsel-Aalst (Belgium)  
 Tel. +32 53 72 98 98  
 Fax. +32 53 72 98 50  
 info.dynaco.eu@entrematic.com  
 www.dynacodoor.com

**ENTREMATIc**