



HIGH
SPEED
DOORS

Hoogkwalitatieve snelroldeuren

Ruim assortiment snelroldeuren
waarvan er altijd wel een in uw
(logistieke) straatje past.



INHOUD

Inleiding

Dynamic Roll

Dynamicroll CB 125

Dynamicroll CB 230

Pack

Dynamicroll Food Inox

Frigo 2

Thermicroll

BMP

INLEIDING

BMP Nederland distribueert hoogkwalitatieve snelroldeuren, die veel waarde toevoegen voor u en uw bedrijf. Daarin staan wij garant voor efficiëntie, veiligheid en een prettige werkomgeving voor uw personeel.

BMP maakt op innovatieve wijze gebruik van bewezen concepten. Daardoor behoren alle BMP deuren tot de snelste, meest stille en betrouwbare snelroldeuren in de markt. De deuren zijn zeer compleet uitgerust en geschikt voor binnen- en buitengebruik. Natuurlijk kunnen de deuren met kleur- en materiaalmogelijkheden naar uw hand worden gezet.

Vertel ons wat u zoekt, dan komen wij met de perfecte deur. Bij BMP is vrijwel alles mogelijk.

Al onze snelroldeuren staan garant voor:



Veiligheid & bedrijfszekerheid

De BMP snelroldeur is standaard uitgevoerd met meerdere veiligheidssensoren, waardoor de kans op een impact klein is. Bij ongelukken is de kans op schade en uitval beperkt, omdat de deur geen harde delen bevat en zelfherstellend is.



Hogere efficiëntie en lagere kosten

De hoge snelheden en de verschillende bedieningsmogelijkheden minimaliseren obstructies en wachttijden. Dit zorgt voor optimale snelheid en efficiëntie in uw processen. De automatische sluiting en goede afdichting minimaliseren warmte-, koude- en drukverlies.



Prettige werkomgeving

Automatische sluiting en goede afdichting zorgen ervoor dat uw werkomgeving goed en vrijwel continu is afgesloten van tocht, vocht en kou. Dit garandeert een prettige werkomgeving en een gezonder klimaat, waardoor de tevredenheid van uw werknemers stijgt en het ziekteverzuim daalt.

Dynamicroll®

De DYNAMICROLL® is een zelfherstellende snelroldeur met een flexibele onderbalk en frequentiegeregelde motor. Onze meest veelzijdige deur heeft een doek van 1.300 gram/m² en is leverbaar in 12 standaardkleuren voor het doek en 5 standaardkleuren voor het frame.

De Dynamicroll is bovendien leverbaar met een geïsoleerd doek voor hogere temperatuurverschillen. De deur is energiebesparend, sluit perfect af en wordt zonder meerprijs geleverd met afdekkappen over rol en motor.

Met de Dynamicroll kiest u voor een alleskunner die op meerdere manieren kan worden bediend. De Dynamicroll is leverbaar in verschillende modellen, waaronder de Dynamicroll-90 en Dynamicroll Low Headroom en toepasbaar in vrijwel alle sectoren.



TOF/Spot



Radar



Maximale
openingsnelheid

2,5
m/s

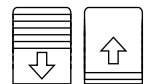
Trekschakelaar



Afstandsbediening



Sluiswerking



Voordelen



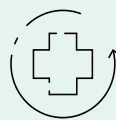
standaard
openingsnelheid
2m/s



Hoge veiligheid
geen harde delen in het
doek



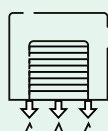
Wind bestendig



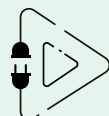
Zelfherstellend
weinig onderhoud



Zelfsmerend



Afdichtend



Plug & Play
eenvoudig te
installeren



Energie
besparend

Toepassing

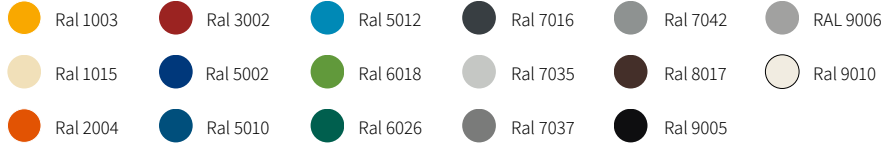
- Industrie
- Groothandel
- Distributiecentra
- Opslagmagazijn
- Productiebedrijven
- Chemische industrie
- Automotive
- Wasstraat
- Voedselindustrie

Het doek

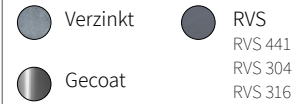
Standaard: PVC - doek 1300 g/m², U= 6 W/m²K inclusief één rij vensters van 500mm hoog.

Optioneel: Geïsoleerd doek 7mm, U=3,3 W/m²K

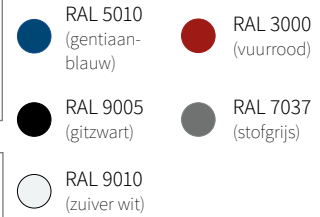
Beschikbare kleuren van het standaard doek (bij benadering):



Frame opties



Standaard coating opties:



Cycles (EN 12604)

1.000.000 (getest)

Veiligheid

< 3050 mm breedte: Fotocel & afrolo sensor.

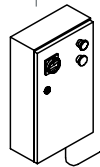
> 3050 mm breedte: Lichtgordijn.

Optioneel: Lichtgordijn & afrolo sensor.

Schakelkast

Standaard: verzinkt staal IP54

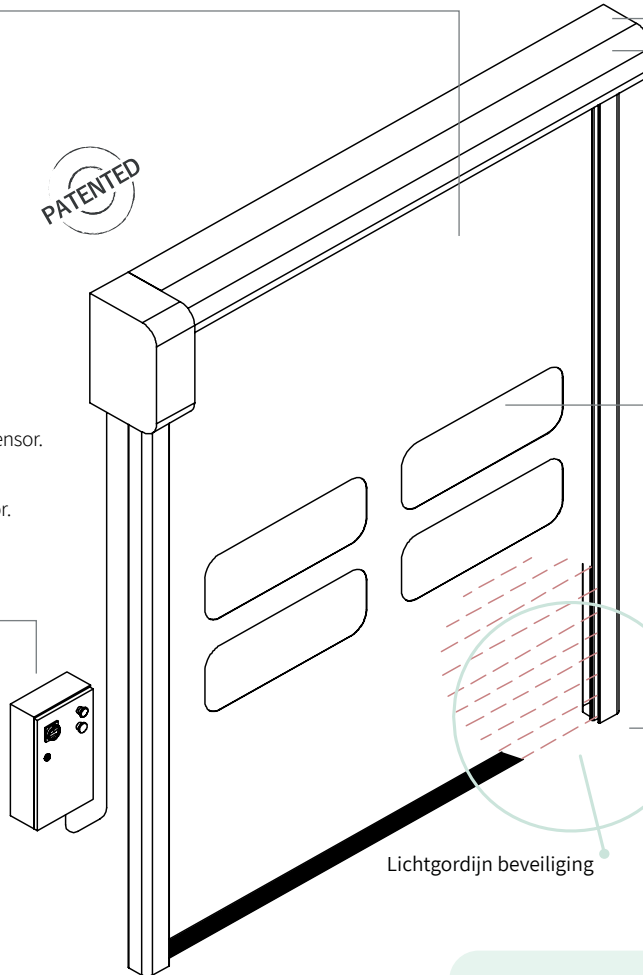
Optioneel: RVS 304 IP66 of PVC IP65



Noodopening

Standaard: Handslinger

Optioneel: Noodketting bediening
Contragewicht
UPS-Accupakket



Lichtgordijn beveiliging

Maximale afmetingen

B 7000 mm x **H** 7000 mm

Weerstand wind

< **B** 2900mm x **H** 2900mm klasse 4 ☆☆☆☆

> **B** 2900mm x **H** 2900mm klasse 3 ☆☆☆

> **B** 4700mm x **H** 4700mm klasse 2 ☆☆

> **B** 5700mm x **H** 5700mm klasse 1 ☆

Temperatuurbereik

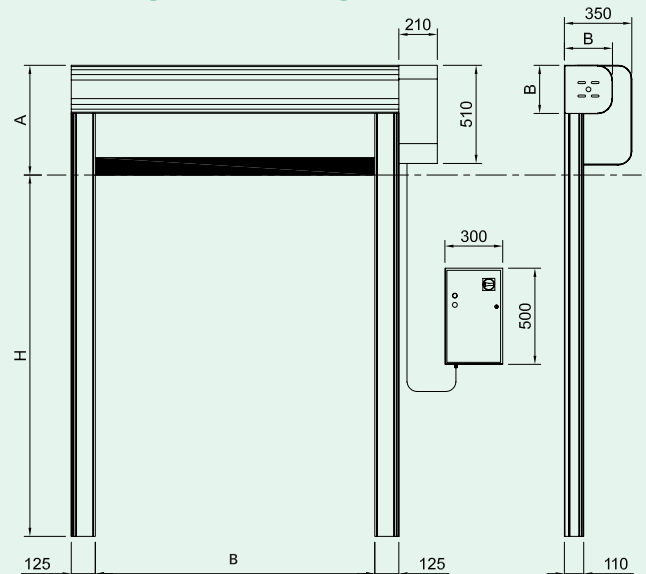
Bereik van - 30°C* tot + 70°C* met verwarmingsset - Niet geschikt voor toepassing in de schil tussen negatieve en positieve temperaturen.

Geleiders / zelfherstellend

De deur is standaard voorzien van gepatenteerde geleiders bestaand uit verhard polyetheen. Het PVC doek valt door middel van een rits in deze geleider. Bij een aanrijding schiet de rits los, waardoor schade beperkt blijft. De deur trekt het doek zelf terug in de geleiders dankzij re-integratie sleuven in de geleiders. Hierdoor blijven uitvaltijden beperkt.



Montagetekening



B = dagbreedte, **H** = daghoogte,
A = bovenruimte 450mm tot 650mm afhankelijk van de dagmaat.

DYNAMICROLL® CB 125

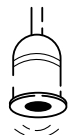


De Dynamicroll® CB 125 is de ideale snelroldeur voor cleanrooms. Onze cleanroomdeur zorgt ervoor dat u de luchtzuiverheid, het drukniveau en de temperatuur in de cleanroom zo goed mogelijk kunt blijven beheersen.

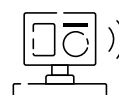
Luchtverplaatsing van en naar de cleanroom vergroot het risico op contaminatie en drukverlies. De Dynamicroll® Cleanroom minimaliseert luchtverplaatsing in uw cleanroom door de hoge snelheid van de deur (tot 2,5 m/s) en een perfecte afsluiting door de unieke, gepatenteerde magneetsluiting.

Het compacte ontwerp van het frame is sterk op hygiëne gericht. Het frame en de afdekkappen zijn verzinkt of gecoat uitgevoerd en optioneel in RVS 441, RVS 304 en RVS 316 verkrijgbaar. De motor is volledig weggewerkt in het frame. Vuil blijft moeilijk zitten en kunt u eenvoudig verwijderen.

Tof-spot radar



Radar



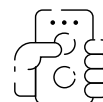
Maximale
openingssnelheid

2,5
m/s

Trekschakelaar



Afstandsbediening



Sluiswerking



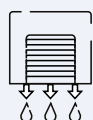
Voordelen



standaard
openingssnelheid
2m/s



Hoge veiligheid
Geen harde delen in het
doek



Afdichtend



Betrouwbaar/
weinig onderhoud



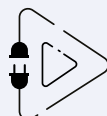
Zelfsmerend



Luchtafsluitend
<12 m³/m²/h bij ca.
50 Pa



Energie
besparend



Plug & Play
eenvoudig te
installeren

Toepassing

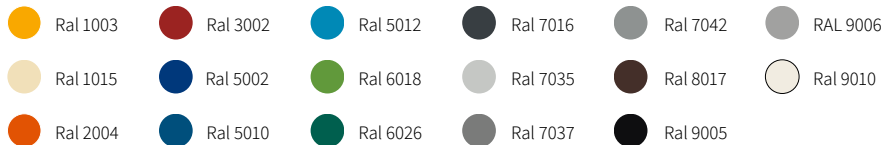
- Farmaceutische industrie
- Levensmiddelen industrie
- Luchtdrukbeheersing
- Cleanrooms
- Halfgeleiderindustrie

Het doek

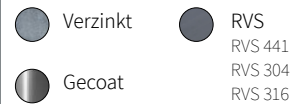
Standaard: PVC - doek 1300 g/m², U= 6 W/m²K inclusief één rij vensters van 500mm hoog.

Optioneel: Geïsoleerd doek 7mm, U=3,3 W/m²K, Transparant 35/40%, FDA (wit), Antistatisch.

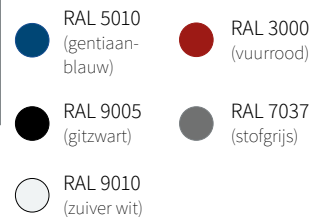
Beschikbare kleuren van het standaard doek (bij benadering):



Frame opties



Standaard coating opties:



Cycles (EN 12604)

1.000.000 (getest)

Veiligheid

< 3050 mm breedte: Foto cel & afrolsensor.

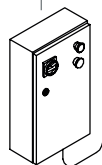
> 3050 mm breedte: Lichtgordijn.

Optioneel: Lichtgordijn & afrolsensor.

Schakelkast

Standaard: verzinkt staal IP54

Optioneel: RVS 304 IP66 of PVC IP65



Noodopening

Standaard: Handslinger

Optioneel: UPS-Accupakket

Noodketting bediening

Geleiders / zelfherstellend (optioneel)

De deur is standaard voorzien van gepatenteerde geleiders bestaand uit verhard polyethen. Het PVC doek valt door middel van een rits in deze geleider. Bij een aanrijding schiet de rits los, waardoor schade beperkt blijft. De deur trekt het doek zelf terug in de geleiders dankzij re-integratie sleuven in de geleiders. Hierdoor blijven uitvaltijden beperkt.



Maximale afmetingen

B 4000 mm x **H** 4000 mm

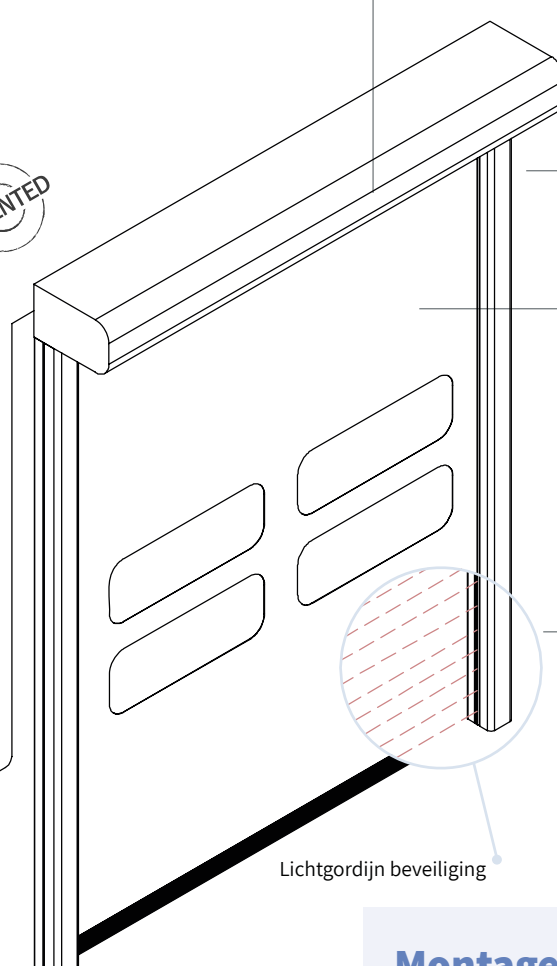
Weerstand wind

< **B** 2800 mm x **H** 2800 mm: Klasse 4 ☆☆☆☆

> **B** 2800 mm x **H** 2800 mm: Klasse 3 ☆☆☆

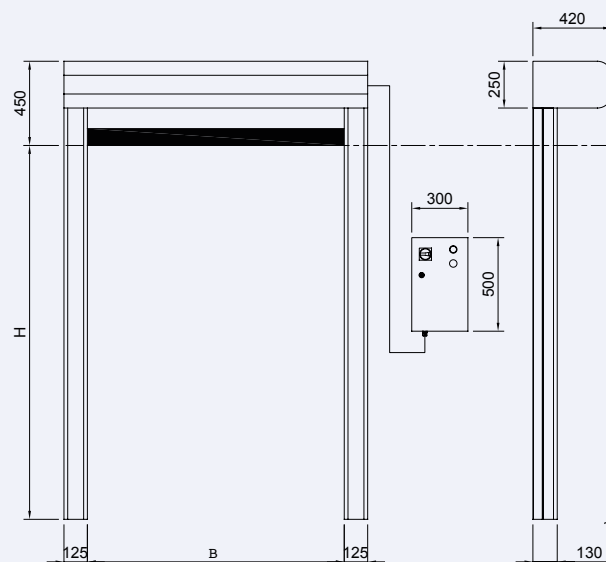
Temperatuurbereik

Bereik van - 30°C* tot + 70°C * met verwarmingsset - Niet geschikt voor toepassing in schil tussen negatieve en positieve temperaturen.



Lichtgordijn beveiliging

Montagetekening



B = dagbreedte, **H** = daghoogte

DYNAMICROLL® CB 230

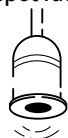


De Dynamicroll® CB 230 is de ideale snelroldeur met vluchtfunctie voor cleanrooms. Onze cleanroomdeur zorgt ervoor dat u de luchtzuiverheid, het drukniveau en de temperatuur in de cleanroom zo goed mogelijk kunt blijven beheersen, met behoud van optimale veiligheid van uw personeel.

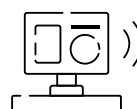
Buiten de snelheid en de zeer hoogwaardige afdichting, is de CB 230 zeer betrouwbaar als snelroldeur en vluchtweg. Het standaard contragewicht zorgt ervoor dat de deur altijd opent bij stroomuitval. Het compacte ontwerp van het frame is sterk op hygiëne gericht.

Het frame en de afdekkappen zijn verzinkt uitgevoerd en optioneel gecoat of in RVS 441, RVS 304 en RVS 316 verkrijgbaar. De motor is volledig weggewerkt in het frame. Het ontwerp van de deur voorkomt vuilophoping.

Tof-spot radar



Radar



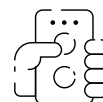
Maximale
openingsnelheid

2,0
m/s

Trekschakelaar



Afstandsbediening



Sluiswerking



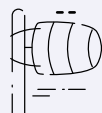
Voordelen



standaard
openingsnelheid
2m/s



Hoge veiligheid
geen harde delen in het
doek



Wind bestendig



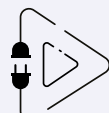
Betrouwbaar



Zelfsmerend



Luchtafsluitend
<12 m³/m²/h bij ca.
50 Pa



Plug & Play
eenvoudig te
installeren



Energie
besparend

Toepassing

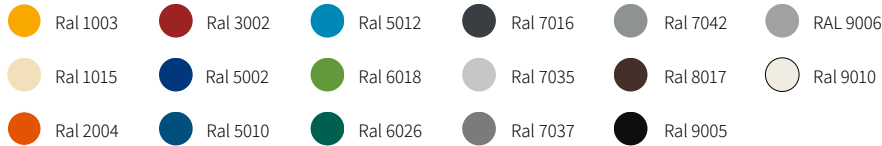
- Farmaceutische industrie
- Levensmiddelen industrie
- Luchtdrukbeheersing
- Cleanrooms
- Halfgeleiderindustrie

Het doek

Standaard: PVC - doek 1300 g/m², U= 6 W/m²K inclusief één rij vensters van 500mm hoog.

Optioneel: Geïsoleerd doek 7mm, U=3,3 W/m²K, Transparant 35/40%, FDA (wit), Antistatisch.

Beschikbare kleuren van het standaard doek (bij benadering):



Frame opties



Cycles (EN 12604)

1.000.000 (getest)

Veiligheid

< 3050 mm breedte: Foto cel & afrolsensor.

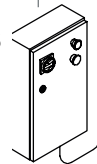
> 3050 mm breedte: Lichtgordijn.

Optioneel: Lichtgordijn & afrolsensor.

Schakelkast

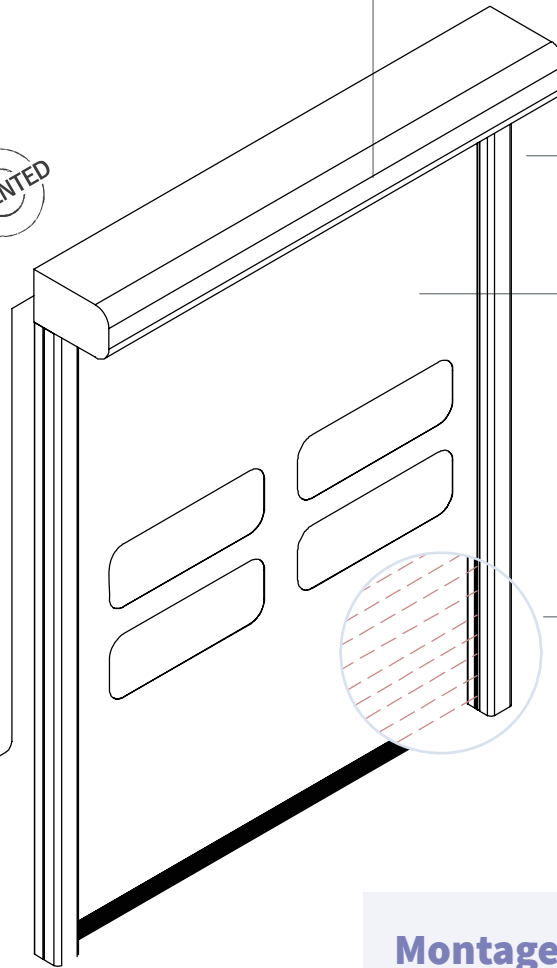
Standaard: verzinkt staal IP54

Optioneel: RVS 304 IP66 of PVC IP65



Noodopening

Standaard: Contragewicht systeem



Maximale afmetingen

B 4000 mm x **H** 4000 mm

Weerstand wind

< **B** 2800 mm x **H** 2800 mm: Klasse 4 ☆☆☆☆

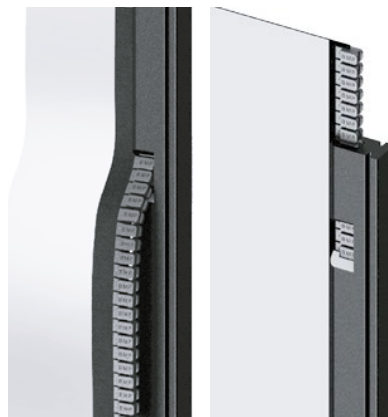
> **B** 2800 mm x **H** 2800 mm: Klasse 3 ☆☆☆

Temperatuurbereik

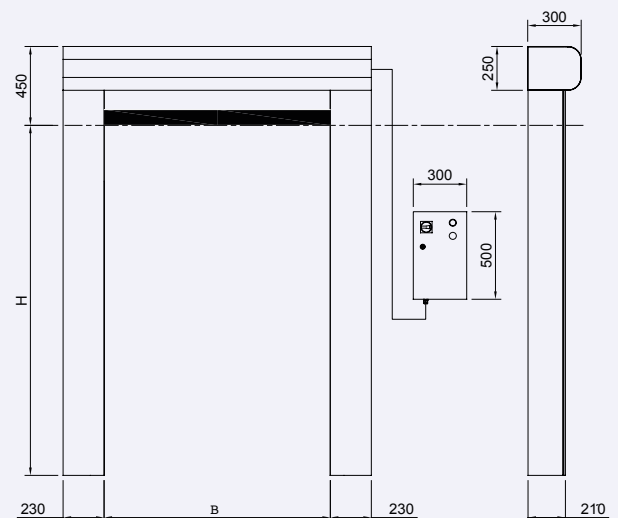
Bereik van - 30°C* tot + 70°C* met verwarmingsset - Niet geschikt voor toepassing in schil tussen negatieve en positieve temperaturen.

Geleiders / zelfherstellend (optioneel)

De deur is standaard voorzien van gepatenteerde geleiders bestaand uit verhard polyetheen. Het PVC doek valt door middel van een rits in deze geleider. Bij een aanrijding schiet de rits los, waardoor schade beperkt blijft. De deur trekt het doek zelf terug in de geleiders dankzij re-integratie sleuven in de geleiders. Hierdoor blijven uitvaltijden beperkt.



Montagetekening



B = dagbreedte, **H** = daghoogte

Pack

De Pack snelvouwdeur is speciaal ontworpen voor grote openingen en een lange levensduur. Bij het openen wordt het doek omhoog gehesen en vouwt deze zich op. U kunt de Pack zowel binnen als buiten plaatsen, in doorgangen tot een breedte van 15 meter en een hoogte van 10 meter.

Het doek van 900 gram/m² is leverbaar in zeventien standaard kleuren en kan windsnelheden aan tot 160 km/u. Ook het frame van de Pack is in meerdere kleuren leverbaar of in RVS 441, RVS 304 en RVS 316. Verder zijn tal van accessoires beschikbaar.

Door zijn robuuste bouw en grote maximale afmetingen is de Pack breed inzetbaar, maar vooral voor de zware industrie is deze ijzersterke snelvouwdeur de ideale oplossing.



TOF/Spot



Radar



Maximale openingssnelheid

1
m/s

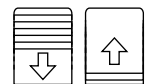
Trekschakelaar



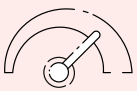
Afstandsbediening



Sluiswerking



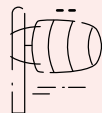
Voordelen



Standaard openingssnelheid
0.6 m/s



Betrouwbaar



Wind bestendig
tot 160 km/h



Weinig onderhoud



Conische staanders



Zwaar belastbaar



Dubbel gemotoriseerd



Werkend bij onder-/overdruk


















Toepassing

- Afvalverwerking
- Vliegveld
- Industrie
- Zware industrie
- Kraandeur
- Chemisch
- Scheepswerf
- Agrarisch
- Compostering

Het doek

Standaard: PVC-Doek 900 gr/m², U=6.02 W/m²K, inclusief twee rijen vensters van 300 mm hoog.

Beschikbare kleuren van het standaard doek (bij benadering):

 Ral 1003	 Ral 3002	 Ral 5012	 Ral 7016	 Ral 7042	 RAL 9006
 Ral 1015	 Ral 5002	 Ral 6018	 Ral 7035	 Ral 8017	 Ral 9010
 Ral 2004	 Ral 5010	 Ral 6026	 Ral 7037	 Ral 9005	

Frame opties

 Verzinkt	 RVS 441
 Gecoat	 RVS 304
	 RVS 316



Cycles (EN 12604)

1.000.000 (getest)

Veiligheid

Standaard: Lichtgordijn

Optioneel: Fotocel

Schakelkast

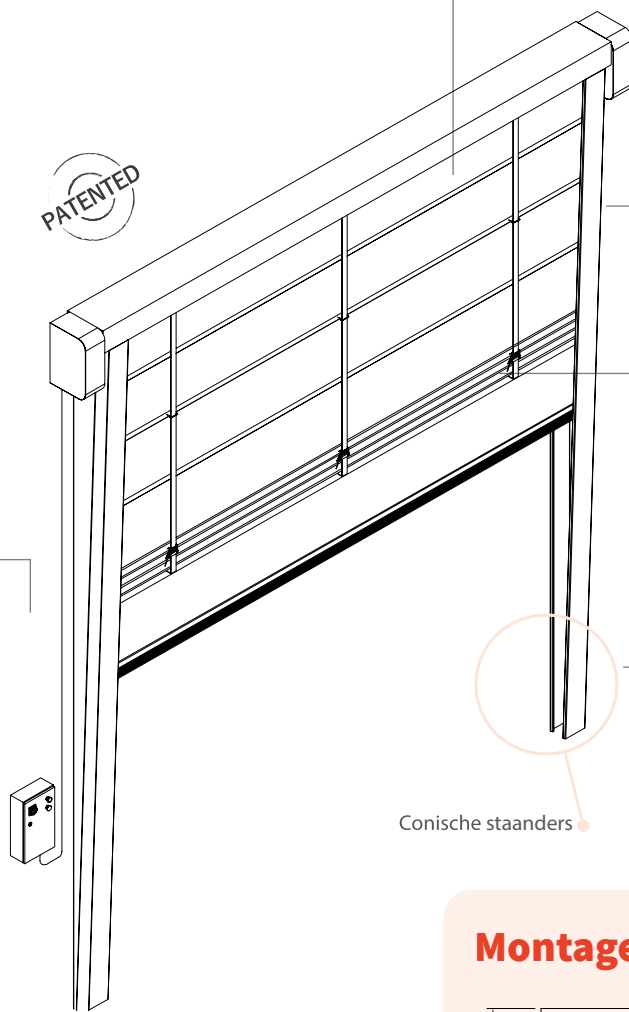
Standaard: verzinkt staal IP54

Optioneel: RVS 304 IP66 of PVC IP65

Noodopening

Standaard: Handslinger

Optioneel: Contragewicht
Noodketting bediening



Conische staanders

Maximale afmetingen

B 15.000 mm x **H** 10.000 mm

Weerstand wind

Afhankelijk van de afmeting, verkrijgbaar in windklassen 1 t/m 4.

Temperatuurbereik

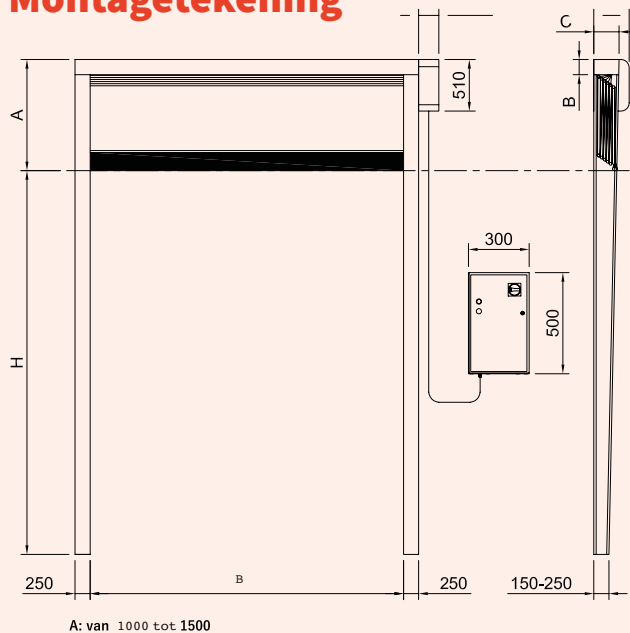
Bereik van - 30°C* tot + 70°C* met verwarmingsset - Niet geschikt voor toepassing in de schil tussen negatieve en positieve temperaturen.

Verstijvers / hefsysteem

De deur is voorzien van een oprol-as, waar hefbanden aan bevestigd zijn. Indien de as wordt aangedreven door de twee elektromotoren, rollen de hefbanden zich om de as. De hefbanden worden met beugels naar één van de onderste verstijvingen (buis) in het doek geleid. De hefbanden trekken de deur aan deze verstijving op, waardoor de deur zich opvouwt.



Montagetekening



B = dagbreedte, **H** = daghoogte,

A = afhankelijk van de dagmaat min. 1000mm max 1500mm.

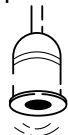
DYNAMICROLL® FOOD INOX



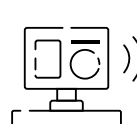
De Dynamicroll Food Inox is speciaal ontworpen voor de voedingsindustrie met nadrukkelijke aandacht voor hygiëne. Het roestvrijstalen frame van de Food Inox voldoet aan alle industriële hygiënenormen.

De deur heeft slanke RVS stijlen van 90 mm. Het gehele frame en de afdekkappen over de rol en motor zijn uitgevoerd in RVS 441, RVS 304 of RVS 316. De deur is standaard uitgerust met een PVC stuurkast. Optioneel kunnen we deze leveren in RVS 304. Ook de rem en oprolas kunnen wij leveren in RVS 304. De deur is dan ook goed bestand tegen vocht, chemicaliën en zoutoplossingen.

Tof-spot radar



Radar



Maximale
openingsnelheid

2,5
m/s

Trekschakelaar



Afstandsbediening



Sluiswerking



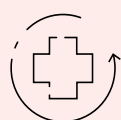
Voordelen



standaard
openingsnelheid
2,0m/s



Hoge veiligheid



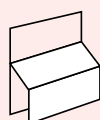
Zelf herstellend



Weinig onderhoud



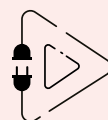
Compact
ontwerp



Schuine kappen
(15 graden) optioneel
mogelijk



Wasbaar



Plug & Play
eenvoudig te
installeren

Toepassing

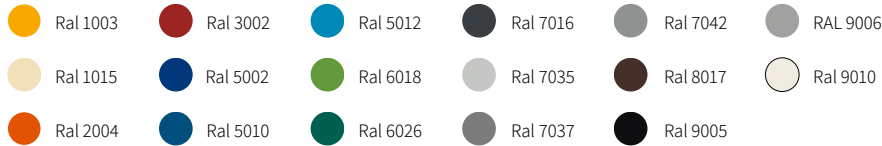
- Levensmiddelenindustrie
- Groothandel
- Chemische Industrie
- Farmaceutische Industrie
- Industrie
- Agrarisch
- Wasstraat
- Supermarkt

Het doek

Standaard: PVC - doek 1300 g/m², U = 6 W/m²K inclusief één rij vensters van 500mm hoog.

Optioneel: Geïsoleerd 3 mm Geïsoleerd 7 mm Transparant 35/40% FDA (wit) Antistatisch.

Beschikbare kleuren van het standaard doek (bij benadering):



Frame opties

RVS 441

RVS 304

RVS 316



Cycles (EN 12604)

1.000.000 (getest)

Veiligheid

< 3050 mm breedte: Fotocel & afrolsensor.

> 3050 mm breedte: Lichtgordijn.

Optioneel: Lichtgordijn & afrolsensor.

Schakelkast

Standaard: PVC IP65

Optioneel: RVS 304 IP66

Noodopening

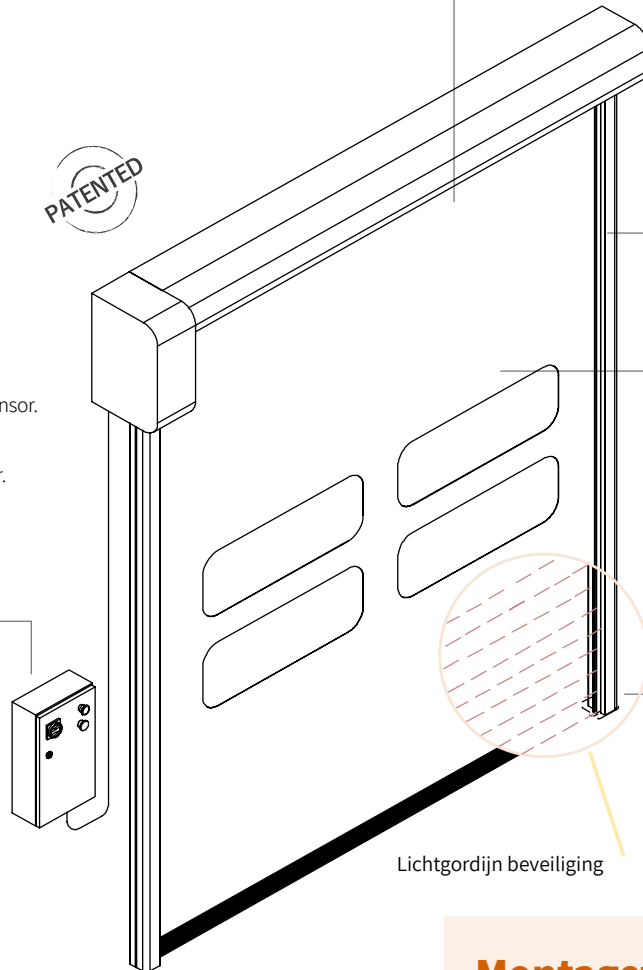
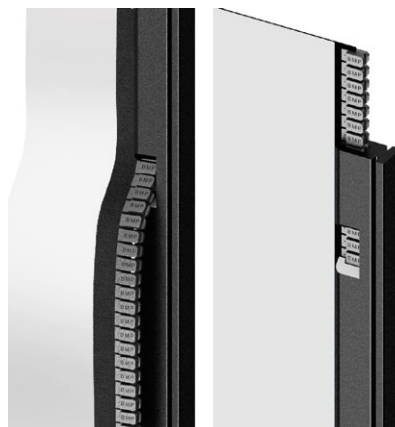
Standaard: Handslinger

Optioneel: Noodketting bediening

UPS-Accupakket

Geleiders / zelfherstellend

De deur is standaard voorzien van gepatenteerde geleiders bestaand uit verhard polyethen. Het PVC doek valt door middel van een rits in deze geleider. Bij een aanrijding schiet de rits los, waardoor schade beperkt blijft. De deur trekt het doek zelf terug in de geleiders dankzij re-integratie sleuven in de geleiders. Hierdoor blijven uitvaltijden bij aanrijdingen beperkt.



Lichtgordijn beveiliging

Maximale afmetingen

B 6500 mm x H 6500 mm

Weerstand wind

< B 2800 mm x H 2800 mm: Klasse 4 ☆☆☆☆

> B 2800 mm x H 2800 mm: Klasse 3 ☆☆☆

> B 4800 mm x H 4800 mm: Klasse 2 ☆☆

> B 5700 mm x H 5700 mm: Klasse 1 ☆

Temperatuurbereik

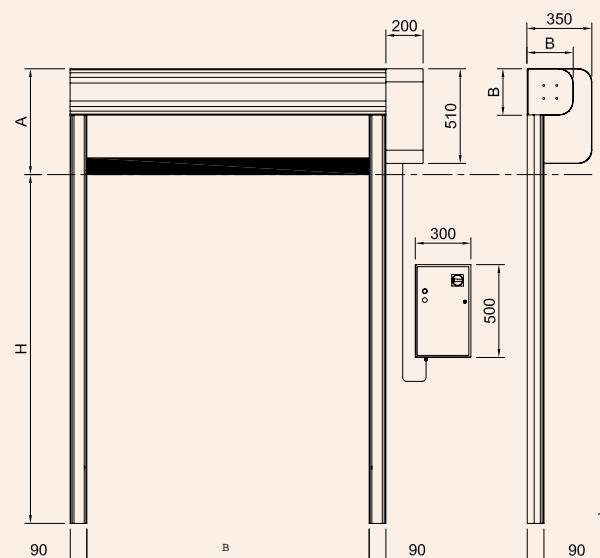
Bereik van - 30°C* tot + 70°C* met

verwarmingsset - Niet geschikt

voor toepassing in de schil tussen

negatieve en positieve temperaturen.

Montagetekening



B = dagbreedte, **H** = daghoogte,

A = bovenruimte 450mm tot 650mm afhankelijk van de dagmaat.

DYNAMICROLL® FRIGO 2



De Dynamicroll® Frigo 2: de ideale snelroldeur voor de buitenschil van uw vriescel dankzij diens voortreffelijke isolerende eigenschappen en zeer hoge snelheid.

De Frigo 2 is zeer snel, levert uitstekende isolatie en voorkomt sneeuw- en ijsvorming op het doek. Hiermee is het de ideale snelroldeur voor de buitenschil van vriescellen waar intensief gewerkt wordt.

De Dynamicroll® Frigo 2 is uitgevoerd met een dubbel doek. Een heteluchtverwarming blaast warme lucht tussen de twee doeken en creëert zo een geïsoleerde luchtruimte. De warme lucht voorkomt sneeuw- en ijsvorming. De thermische isolatie vermindert uiteraard uw energieverlies.

Tof-spot radar



Trekschakelaar



Radar



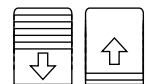
Afstandsbediening



Maximale openingssnelheid

2,0
m/s

Sluiswerking



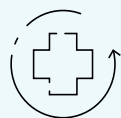
Voordelen



Standaard openingssnelheid
1,8m/s



Hoge veiligheid



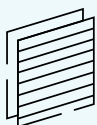
Zelf herstellend



Zelfsmerend



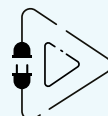
Negatieve temperaturen



Dubbel doek



Goede isolatie.
U = 2.2 W/m²K



Plug & Play
eenvoudig te installeren

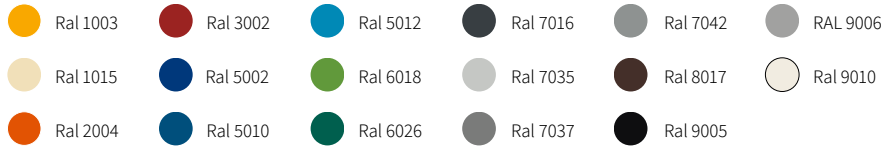
Toepassing

- Koelindustrie
- Vriesindustrie
- Ideaal voor omgevingen met hoge temperatuurverschillen
- Luchtvochtigheidsbeheersing

Het doek

Standaard: Tweemaal PVC doek 900 gram/m², U = 2.2 W/m²K

Beschikbare kleuren van het standaard doek (bij benadering):



Frame opties



Cycles (EN 12604)

1.000.000 (getest)

Veiligheid

Standaard: Fotocel en afrolsensor

Schakelkast

Standaard: verzinkt staal IP54

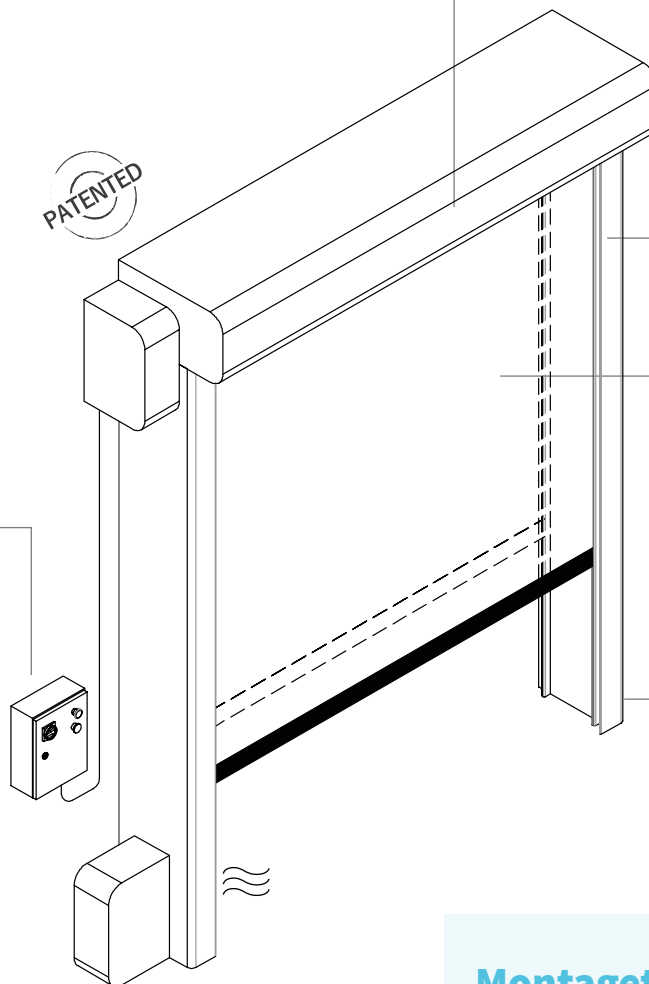
Optioneel: RVS 304 IP66 of PVC IP65

Noodopening

Standaard: Handslinger

Optioneel: Noodketting bediening

UPS-Accupakket



Maximale afmetingen

B 5000 mm x **H** 5000 mm

Weerstand wind

< 2850 mm x 2850 mm: Klasse 4 ☆☆☆☆

> 2850 mm x 2850 mm: Klasse 3 ☆☆☆

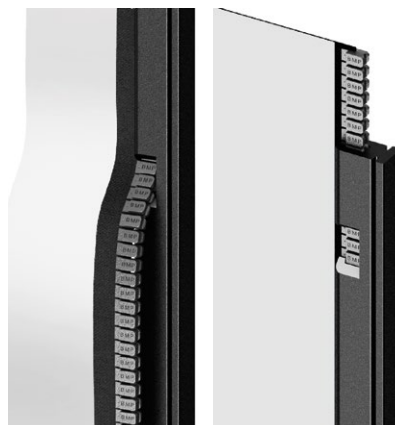
Temperatuurbereik

Bereik van - 35°C* tot + 35°C *

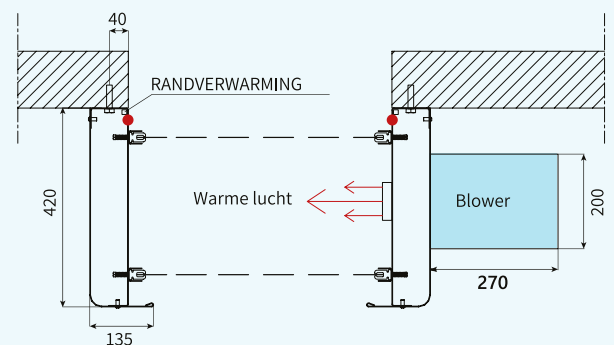
met verwarmingsset.

Geleiders / zelfherstellend

De deur is standaard voorzien van gepatenteerde geleiders bestaand uit verhard polyetheen. Het PVC doek valt door middel van een rits in deze geleider. Bij een aanrijding schiet de rits los, waardoor schade beperkt blijft. De deur trekt het doek zelf terug in de geleiders dankzij re-integratie sleuven in de geleiders. Hierdoor blijven uitvaltijden bij aanrijdingen beperkt.



Montagetekening



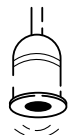
THERMICROLL SPIRAL



Thermicroll® spiraalroldeuren zijn prijstechnisch zeer competitief en leveren de beste prestaties op het gebied van snelheid, veiligheid en betrouwbaarheid. We leveren zowel dichte thermisch onderbroken deuren, als deuren met een open structuur.

Onze spiraalroldeuren zijn ontworpen voor intensief gebruik en zijn dus uiterst betrouwbaar. Bij standaard preventief onderhoud gaan ze 3.000.000 cycli mee. Daarnaast zijn de deuren veilig, snel en zeer gunstig geprijsd. Ook De lage onderhouds- en bedrijfskosten maken onze Thermicroll® deuren dan ook een duurzame investering.

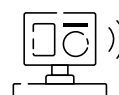
TOF/Spot



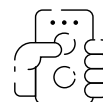
Trekschakelaar



Radar



Afstandsbediening



Maximale
openingsnelheid

2

m/s

Sluiswerking



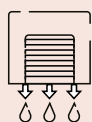
Voordelen



Hoge snelheid
2m/s



Hoge veiligheid



Afdichtend



Thermisch
onderbroken



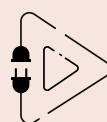
Betrouwbaar
3.000.000 cycli



Windbestendig
170 km/h



Akoestisch
isolierend
22 dB



Plug & Play
eenvoudig te
installeren

Toepassing

- Parkeergarages
- Logistiek
- Industrie
- Retail
- Luchthavens
- Zeehavens
- Generaal gebruik

Deurblad

Standaard: Aluminium, 50 mm, thermisch onderbroken. $U = 1.5 \text{ W/m}^2\text{K}$

Optioneel: Aluminium, 80 mm, thermisch onderbroken. $U = 0.7 \text{ Wm}^2\text{K}$

Standaard kleuren van de panelen (bij benadering):

- RAL 9010 SIMIL
- Ral 9006 SIMIL

Kleuropties

- RAL 9010 SIMIL
- RAL 9006 SIMIL
- RAL 7015 SIMIL
- RAL 5010 SIMIL
- RAL 1003 SIMIL
- RAL 3000 SIMIL



Cycles (EN 12604)

1.000.000 (getest)

Veiligheid

Standaard: Lichtgordijn in de stijlen

Optioneel: Draadloze onderloopbeveiliging

Schakelkast

Standaard: verzinkt staal IP54

Optioneel: RVS 304 IP66 of PVC IP65

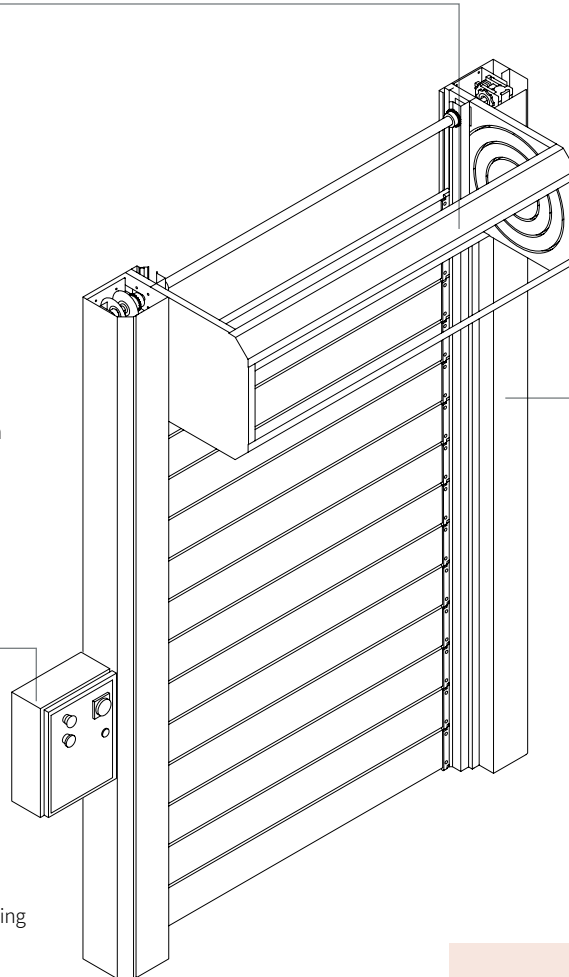
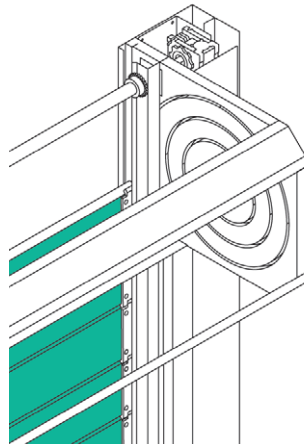
Noodopening

Standaard: Handmatige ontgrendeling (handslinger)

Optioneel: Noodketting bediening UPS-Accupakket

Spiraalgeleiding

De deur is standaard voorzien van speciaal verhard PEHD 500 Polyethyleen geleiding, welke als een spiraal is vormgegeven. Hierdoor wordt de deur opgerold, zonder dat er contact tussen de panelen plaatsvindt. Hierdoor lopen de panelen geen schade op, maar nemen deze ook weinig inbouwruimte in beslag.



Maximale afmetingen

B 6500 mm x **H** 6500 mm

Weerstand wind

<B 3000 mm x H 3000 mm: Klasse 4 ☆☆☆☆

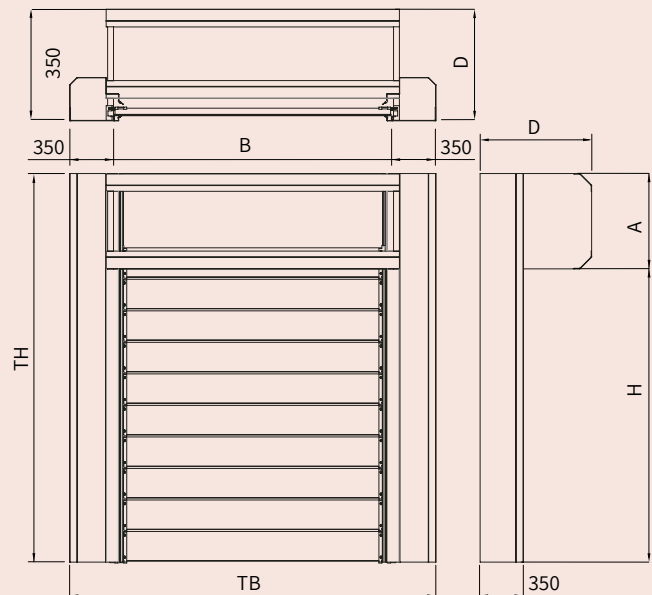
>B 3000 mm x H 3000 mm: Klasse 3 ☆☆☆

Temperatuurbereik

-5°C tot +40°C

Geschikt voor toepassing in de schil tussen positieve en negatieve temperaturen.

Montagetekening



B = dagbreedte, **H** = daghoogte, **A** = bovenruimte,
D = inbouwdiepte, **TB** = Totaalbreedte, **TH** = Totaalhoogte

BMP

Ruim
20 jaar

toonaangevend
producent van
snelroldeuren.



15.000

Jaarlijkse
productie aan
snelroldeuren
door BMP Group

BMP Nederland
is onderdeel van
BMP Europe

300
verkooppunten

in meer dan

30
landen,

daarmee mag BMP
zich met recht dé
specialist noemen
op het gebied
van industriële
snelroldeuren.

12.000
m²

oppervlakte aan
moderne, high tech
productielocatie

Het hoofdkantoor
van BMP Europe
is gevestigd in het
noorden van Italië

Contactpersonen voor verkoop en service :

Erwin van Horssen

M: +31 (0)642 71 23 92

Email: erwin@bmpnederland.nl

Gerart Nijhoff

M: +31 (0)681 44 8745

Email: g.nijhoff@bmpnederland.nl

Helmert Lokhorst

M: +31 (0)625 10 4787

Email: helmert@bmpnederland.nl

Marc van Vugt

M: +31 (0)625 23 12 18

Email: marc@bmpnederland.nl

BMP Nederland B.V.

Homburg 17b

4153BS BEESD

+31 (0)85 130 39 81

info@bmpnederland.nl



www.bmpnederland.nl

* BMP Europe S.r.l. behoudt zich het recht voor de eigenschappen van zijn producten of componenten zonder voorafgaande kennisgeving te wijzigen, afhankelijk van haar beleid betreffende voortdurende productontwikkeling. De getoonde deuren zijn voorbeeldtoepassingen. Geen enkel deel of uittreksel mag worden gereproduceerd zonder onze voorafgaande toestemming.